

MegaVideo™ 830Z-H 系列

2M/3M/4M宽动态红外高速球网络摄像机



MPV-820Z-H系列超宽动态网络高速球摄像机，采用美国安霸公司的最新一代视频压缩处理芯片及日本索尼公司的背照式超低照度CMOS，内置最高200米红外线同步照明高效低功耗LED，是世界上少有的支持4MP全实时的红外高速球摄像机，采用四种编解码方式(H.264 Baseline / Main / High Profile + MJPEG)，超强视频压缩处理能力及低延迟的超低视频码流，有效的节省了网络带宽及硬盘存储空间的占用，节省大量的后端资源的占用，使系统的工程综合成本降到最低。

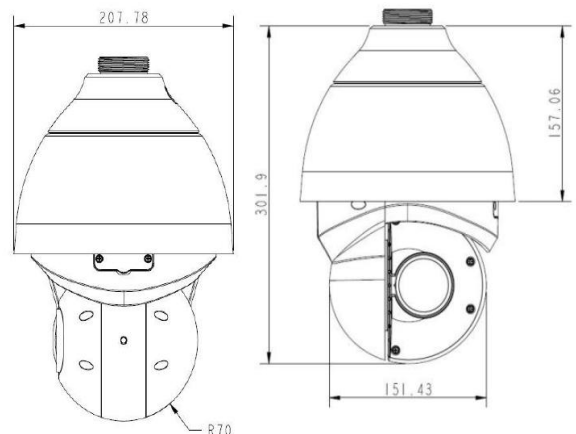
MPV-820Z-H系列超宽动态网络高速球摄像机支持高级宽动态HDR 功能，可以充分满足光线反差强烈及光线经常变化甚至是零照度的监控场合。

MPV-820Z-H系列超宽动态网络高速球摄像机具有30倍的光学变倍及自动聚焦功能，优化的聚焦算法，即使在高倍数的状态下，聚焦也能快速轻松的对焦，Z-H系列高速球采用快装式模式，按装简单，选购不同的安装附件，支持室内外壁装模式及吊装模式。MPV-820Z-H系列超宽动态网络高速球摄像机在标准H.264编码协议的基础上，增加了美佳威迪欧独特的编解码优化算法，使视频码流的体积变得更小，清晰度更加清晰。MPV-820Z-H系列通过了Onvif15.06国际通用协议测试，同时也支持标准的Onvif S/G多种版本，可以与任何支持Onvif协议的后端平台及NVR无缝整合。MPV-820Z-H系列高速球采用3电源供电模式：交流、直流及POE供电模式，电源适用范围更加宽广。

产品特点

- 多重逐行扫描2M/3M/4M物理分辨率索尼低照度成像器件
- 30X光学变焦（4.3-129 mm），
- 真实三/双快门超宽动态（120dB）
- 低功耗编码模式及超低延迟高分辨率码流
- 支持四种编码方式（H.264 Baseline / Main Profile / High Profile / SVC + M
- 并发四码流输出
- 全球独有的3D 运动补偿功能的噪点处理技术（MCTF）
- 智能化功
 - 声音报警检测 / 运动侦测 / 网络断线报警 / 报警器接入报警
- 图片字符叠加功能及色块隐私遮挡区域
- 支持64GB SDXC SD卡存储
- 支持ONVIF Profile S /G及国际标准协议各种版本（默认ONVIF15.06版本
- 802.3at PoE+、DC12V、AC24V三种供电模式
- 红外照射距离最远200米零照度同步变焦监控
- 支持IP66防护标准

830 (Outdoor Model)



MegaVideo™ 830Z-H系列 - 真实快门超宽动态红外网络高速球摄像机

摄像机型号		MPV-830Z-H2 (830Z4SH-T4)	MPV-830Z-H3 (830Z4SD-T4)	MPV-830Z-H4 (830Z4V6-T4)	
图像传感器		1/2.8"逐行扫描CMOS			
光学变焦倍数		30X			
数字变焦倍数		10X			
最低照度	彩色	0.02 lux (Color)	0.04 lux (Color)	TBD	
	黑白	0.005 lux (B/W) @ F1.6	0.01 lux (B/W) @ F1.6	TBD	
快门速度		1 ~ 1/10000 sec.			
宽动态		真实三快门宽动态 (120dB)			
对焦模式		自动/手动			
白平衡		自动/手动/室内模式/室外模式/ATW模式			
光圈控制		自动/手动			
AGC控制		自动/手动			
背光补偿		开/关			
镜头					
焦距		4.3-129 mm			
最小拍摄距离		1 m (Wide); 1 m (Tele)	1 m (Wide); 1 m (Tele)	1m (Wide) ; 1m (tele)	
F 值		F 1.6 (Wide); F 4.8 (Tele)	F 1.6 (Wide); F 4.8 (Tele)	F 1.6 (Wide); F 4.8 (Tele)	
视场		68.7° (Wide); 2.6° (Tele)	3M: 64.1° (Wide); 2.4° (Tele); 1080p: 60.8° (Wide); 2.3°	TBD	
操作界面					
多国语言支持		英文/法文/德文/意大利文/日文/韩文/葡萄牙文/俄文/简体中文/西班牙语/繁体中文			
设置	水平角度	360° 无限制			
	垂直角度	-20° - 200°			
	手动速度	水平	0.1° - 90°/s		
		垂直	0.1° - 60°/s		
	预置位	256			
	预置位精度	0.16°			
	预置位速度	水平	9° - 280°/s		
		垂直	7° - 300°/s		
	排序	8			
	自动水平	4			
	巡航路线	8			
	隐私遮挡	20区域多边形			
	云台活动与镜头联动控制	开关 (云台速度成正比, 放大比例)			
	断电恢复	支持			
	首页功能	预置/排序/自动平移/巡航			
	自动翻转	影像/镜头/上下			
	移动侦测	可设移动侦测窗口 x 4			
	日/夜: 红外遮光片	自动 / 开 / 关			
电源故障自动切换	0秒无缝自动切换				
自动校正	开/关/自动归位				
自动复位	机械/关				
红外线照射距离	200m	150m	100m		
降噪	2D/3D 开 / 关				
网络					
网络接口		RJ-45, 1Gbps网络自适应			
视频压缩		MJPEG / H.264 (MPEG-4 Part 10/AVC) Baseline / Main Profile / High Profile/SVC			
视频码流	单码流	普通模式	H.264 2M @ 50/60 fps , Note: Stream can be MJPEG	H.264 3M @ 50/60 fps , Note: Stream can be MJPEG	H.264 4M @ 25/30 fps: Note: Stream can be MJPEG
		双快门HDR	H.264 2M @ 25/30fps Note: Stream can be MJPEG	H.264 3M @ 25/30 fps: Note: Stream can be MJPEG	H.264 4M (2560x1440) @ 25/30 fps: Note: Stream can be MJPEG
		三快门HDR	H.264 2M @ 25/30fps: Note: Stream can be MJPEG	H.264 3M @ 15 fps: Note: Stream can be MJPEG	H.264 4M (2560x1440) @ 15 fps: Note: Stream can be MJPEG
	双码流	普通模式	H.264 2M @ 50/60 fps + H.264 SXGA @ 50/60 fps Note: One if the stream can be MJPEG	H.264 3M @ 25/30 fps + H.264 1080p @ 25/30 fps Note: One if the stream can be MJPEG	H.264 4M @ 25/30 fps + H.264 1080p @ 25/30 fps Note: One if the stream can be MJPEG
双快门HDR		H.264 2M @ 25/30 fps + H.264 SXGA @ 25/30 fps Note: One if the stream can be MJPEG	H.264 3M (2048x1536) @ 25/30 fps + H.264 SXGA @ 15 fps Note: One if the stream can be MJPEG	H.264 4M (2560x1440) @ 15 fps + H.264 1080p @ 15 fps Note: One if the stream can be MJPEG	
三快门HDR		H.264 2M @ 25/30 fps + H.264 SXGA @ 15 fps Note: One if the stream can be MJPEG	H.264 3M (2048x1536) @ 15 fps + H.264 SXGA @ 15fps Note: One if the stream can be MJPEG	H.264 4M (2560x1440) @ 15 fps + H.264 1080p @ 15 fps Note: One if the stream can be MJPEG	
四码流	H.264 2M @ 50/60 fps + H.264 SXGA @ 25/30 fps + H.264 720P @ 25/30 fps + H.264 D1 @ 25/30 fps Note: One if the stream can be MJPEG	H.264 3M @ 25/30 fps + H.264 1080P @ 25/30 fps + H.264 720p @ 25/30 fps + H.264 D1 @ 25/30 fps Note: One if the stream below 1080P can be MJPEG	H.264 4M @ 25/30 fps + H.264 1080p @ 25/30 fps + H.264 D1 @ 25/30 fps + H.264 D1 @ 25/30 fps Note: One if the stream below 1080P can be MJPEG		
视频分辨率	H.264	Full HD 1080P / SXGA / HD 720P / XGA / SVGA / D1 / VGA / CIF / QVGA	3M (2048x1536) / Full HD 1080P / SXGA / 720P / XGA / SVGA / D1 / VGA / CIF / QVGA	4M (2688x1512 or 2560x1440) / Full HD 1080P / SXGA / 720P / XGA / SVGA / D1 / VGA / CIF / QVGA	
视频分辨率	MJPEG	Full HD 1080P / SXGA / HD 720P / XGA / SVGA / D1 / VGA / CIF			
音频压缩	G.711 / G.726 / AAC				
音频输入输出	双声道				
协议	IPv4/v6, TCP/IP, UDP, RTP, RTSP, HTTP, HTTPS, ICMP, FTP, SMTP, DHCP, PPPoE, UPnP, IGMP, SNMP, QoS, ONVIF, ARP				
安全	HTTPS / IP Filter / IEEE 802.1X				
报警	输入	4路 SV 10kΩ提升电阻			
	输出	2路 图像报警继电器输出 300V DC/AC			
报警联动	预置位 / 巡航 / 自动选择/预置位排序				
RS-485	Pelco D, Pelco P, DSCP				
事件通知	HTTP / FTP / SMTP				
模拟BNC输出	CVBS 1Vpp, 75 Ω				
存储	支持SDXC64GB 存储卡				
浏览器支持	Internet Explorer (10.0+) / Chrome / Firefox / Safari				
用户数量	20				
密码级别	用户/管理员				
LED指示灯	电源/动作				
常规					
工作温度	-40°C ~ 50°C (-40°F ~ 122°F)				
湿度	10% ~ 90% 无凝结				
防护标准	IP66 (室外机型)				
外形尺寸	207.43 x 300.39 mm w mm w/ Sunshield				
重量	3.8 kg				
电源输入	802.3at PoE+ (With 4 Pair) / AC 24V ± 20% / DC 12V				
功耗	44.5W (with IR & Heater on)				
认证	CE / FCC / RoHS / IP66				

规格书参数有变化恕不另行通知。



总部: 美佳威迪欧电子 (香港) 实业有限公司
 网址: <http://www.megavideo.hk>
 Email: sales@megavideo.hk
 香港经销公司: 美佳威迪欧贸易 (香港) 实业有限公司
 地址: 葵涌413号青山公里葵涌段汇城集团大厦8楼B室
 Email: hk-sales@megavideo.hk
 泰国经销公司: 美佳威迪欧 (泰国) 有限公司
 地址: 135/48 Amornphan 205 Tower 2, 16/F, Soi Natong, Ratchadapisek Road, Bangkok 10400
 Email: th-sales@megavideo.hk

中国大陆总公司: 美佳威迪欧 (大连) 贸易有限公司
 地址: 大连经济技术开发区金马路243号5楼
 Email: dalian@megavideo.hk
 北京分公司: 美佳威迪欧电子 (北京) 有限公司
 地址: 北京市海淀区上地十街辉煌国际3号楼18楼
 Email: zhaiyx@megavideo.hk