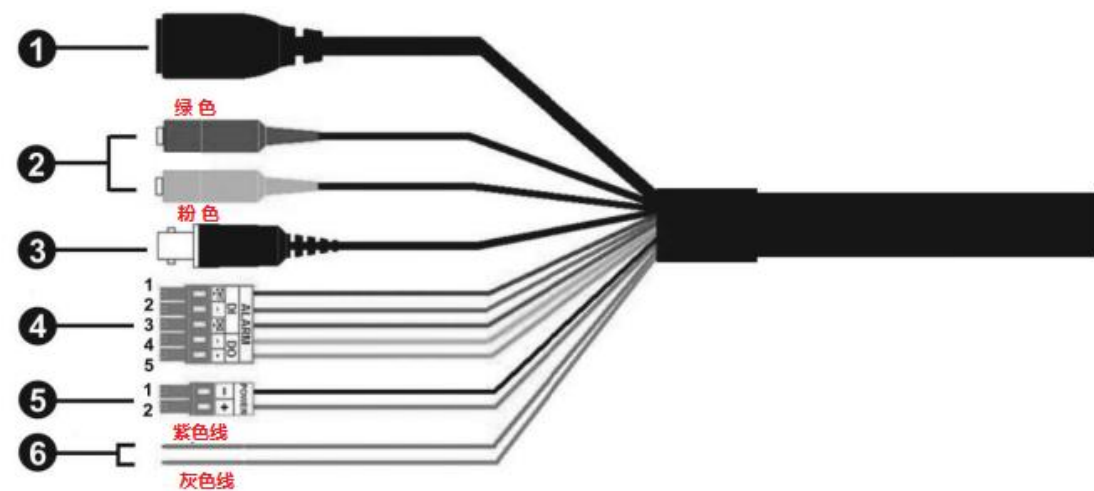



此快速安装指南提供您本产品基本安装及操作信息。更多详细操作说明，请参阅产品使用手册。

接口定义

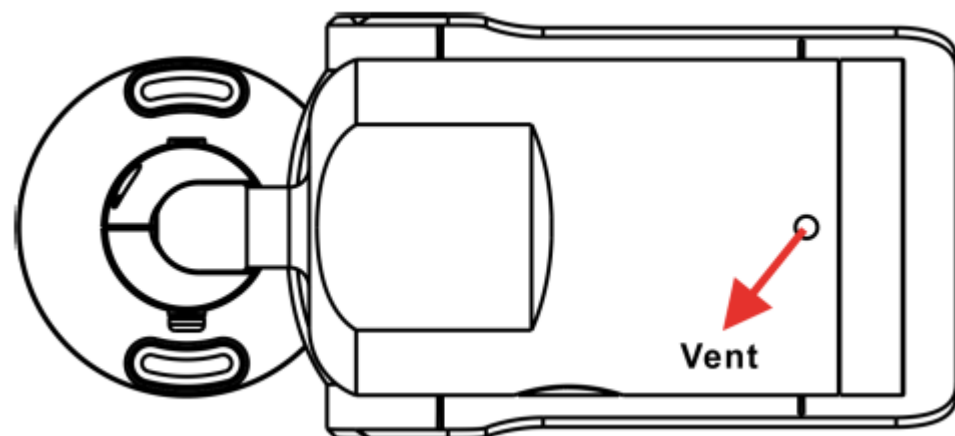


No.	项目	PIN	定义	描述
1	RJ45	-	RJ-45 网络连接孔, POE 供电输入	
2	音频输入输出	绿色	音频输出/麦克 (线路)	双声道音频
		粉色	音频输入/麦克 (线路)	
3	BNC	-	模拟高清视频输出	
4	报警输入 / 输出	1	报警输入 2 +	报警输入接线端子
		2	报警输入 -	
		3	报警输入 1+	
		4	报警输出 -	报警输出
		5	报警输出 +	
5	电源输入 (DC12V/AC24V)	1	DC12V- AC24V1	直流/交流电源输入端子
		2	DC12V+ AC24V2	
6	RS-485	紫色	D -	RS-485 控制输出
		灰色	D +	

 电源适配器、POE 供电设备需要另外购买，详询您的销售代表。

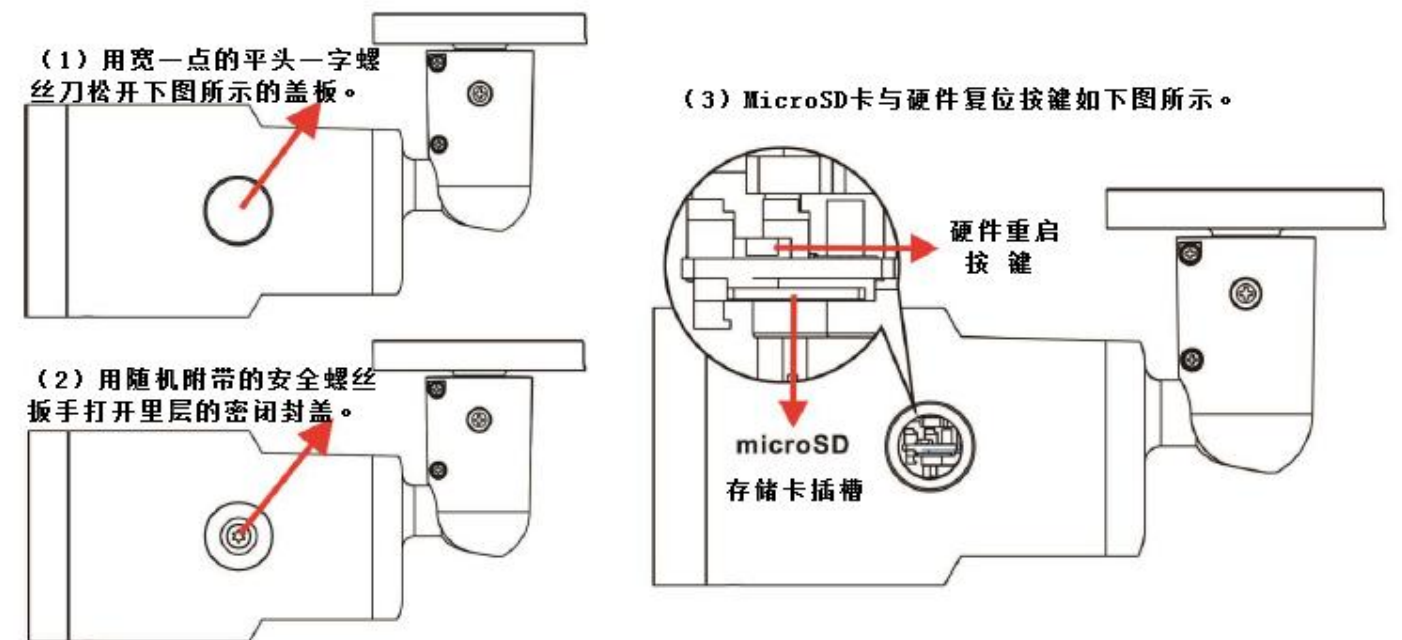
移除干燥剂

在安装开始前，请移开摄像机机体底部的干燥剂（如下图所示位置）



microSD 存储卡及硬件复位按键

microSD 卡及硬件复位键如下图所示



microSD 存储卡插槽

将 microSD 卡插入此插槽，请勿在摄像机上电工作状态下插拔 SD 卡，以免造成损坏。



不推荐使用 microSD / SDXC 卡进行 24/7 的连续录像，因为有些 microSD / SDXC 卡不适合反复读写，反复读写有可能会影响存储卡的使用寿命，采购存储卡时请咨询生产厂商关于 microSD / SDXC 卡的性能及使用寿命。

硬件复位键

持续按压此键 20 秒以上，摄像机的一切设置参数将恢复到出厂默认状态。

线路连接

请按下面的步骤连接摄像机的各种线缆。

连接电源

请参考上述[接口定义](#)连接 DC12V/ AC24V 电源，或以网络连接摄像机及 PoE 网络交换机供电。



使用 PoE 供电时，请使用国际标准 PSE 供电设备。

连接以太网

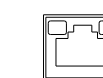
请将 CAT-5 网络线分别连接于摄像机的 RJ-45 连接孔，以及网络交换机或计算机。



若直接连接网络摄像机与计算机，在某些情况下，您可能会需要使用跳线。



检查网络连接状态指示灯，以及数据传输状态指示灯；若指示灯不亮，请检查网络连接，或网络系统状态。



绿灯恒亮表示网络连接状态正常。

橘灯闪烁表示数据传输运作。

准备登录网络摄像机

请在连结摄像机前，启用 ActiveX 控制项，并更改 ActiveX 及相关的网际网络安全等级设定。当您连结网络摄像机时，系统即会自动安装浏览程序 DC Viewer。更多详细说明，请参考产品使用手册。

ActiveX 控制项与外挂程序设定	网络安全等级
<p>步骤 1: 开启网页浏览器 (IE)。</p> <p>步骤 2: 点选工具列上的<工具>，进入<网络选项>。</p> <p>步骤 3: 点选<安全性>标签，选择<网络>，然后按 <自定义级别>，更改 ActiveX 设定。</p> <p>步骤 4: 将<执行 ActiveX 控制项与外挂程序>设定更改为<提示>或<启用>。</p>	<p>步骤 1: 开启网页浏览器 (IE)。</p> <p>步骤 2: 点选工具列上的<工具>，进入<网络选项>。</p> <p>步骤 3: 点选<安全性>标签，然后选择<网络>。</p> <p>步骤 4: 点选页面下方的<默认级别>，并按<将所有区域重置为默认级别>更改设定。完成后关闭浏览器，稍后再重新开启新的浏览器，即可连结网络摄像机。</p>

登录网络摄像机

网络摄像机的 IP 位址预设值为 **192.168.0.250**，故第一次登录时，请将计算机的网络设为 **192.168.0.XXX**。举例如下：

IP 位址: 192.168.0.100

子网络屏蔽: 255.255.255.0

登录账号与密码

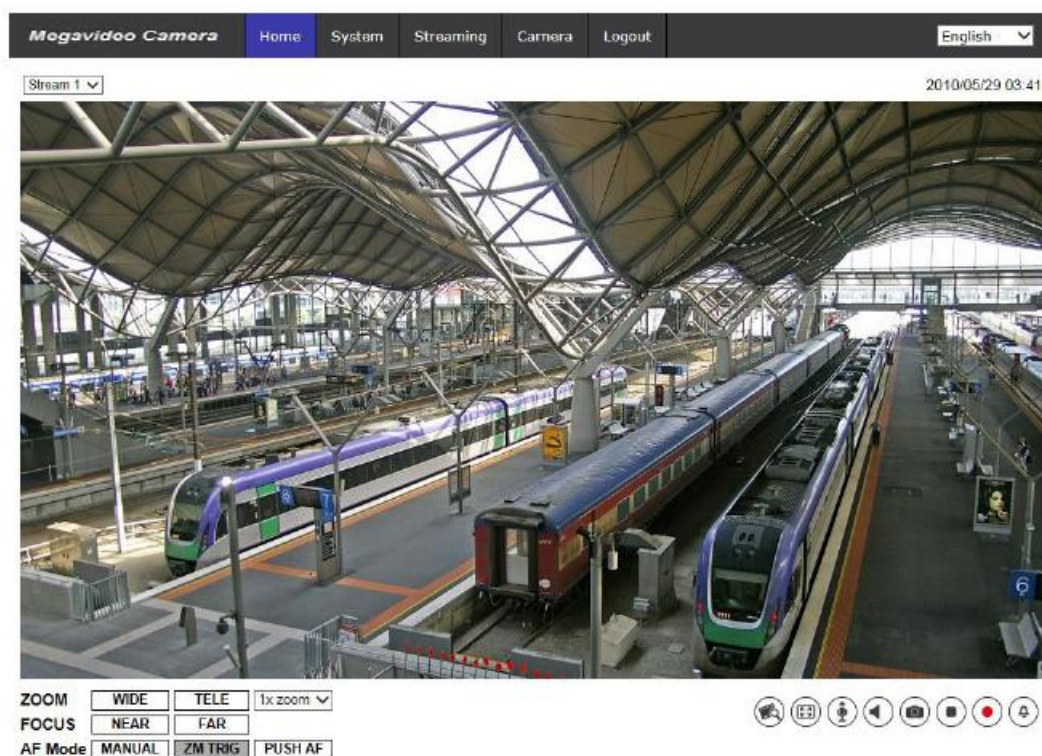
- 请于网页浏览器的网址列中输入网络摄像机的 IP 位址，然后按<Enter>。
- 在弹出视窗中输入预设账号(**Admin**)及密码(**1234**)。请注意，账号有大小写之分。

安装 ActiveX 控制项

- 连结网络摄像机后，浏览器网址列下方会出现安装 ActiveX 控制项的讯息列，询问使用者是否进行安装此控制项以显示影像。
- 请在讯息列上按鼠标右键，并选择<运行加载项>开始安装。
- 在弹出视窗中，点选<安装>，开始下载 DC Viewer 软件到计算机中。
- 安装完成后，点选<完成>关闭安窗视窗。

网页模式浏览界面

网络摄像机首页界面显示如下图：



H.265 多码流子弹式红外变倍一体化网络摄像机 快速安装指南

Ver 1.1